

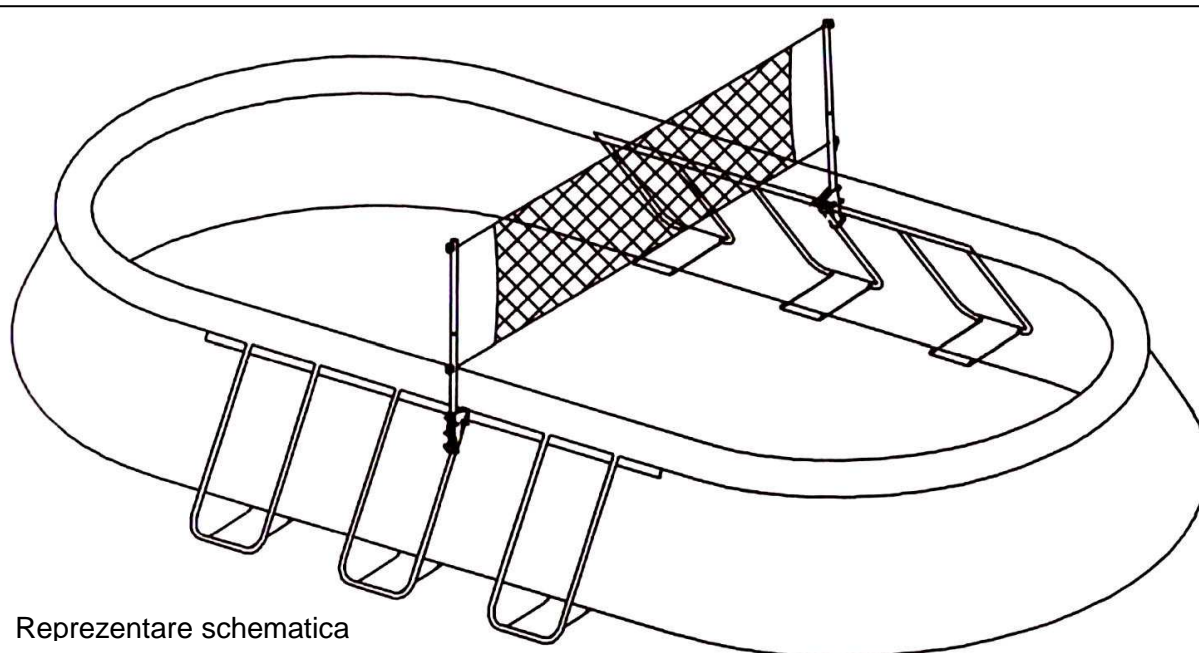
INTEX® INSTRUCTIUNI DE FOLOSIRE

Set de volei pentru piscine Intex ovale

ATENȚIE!

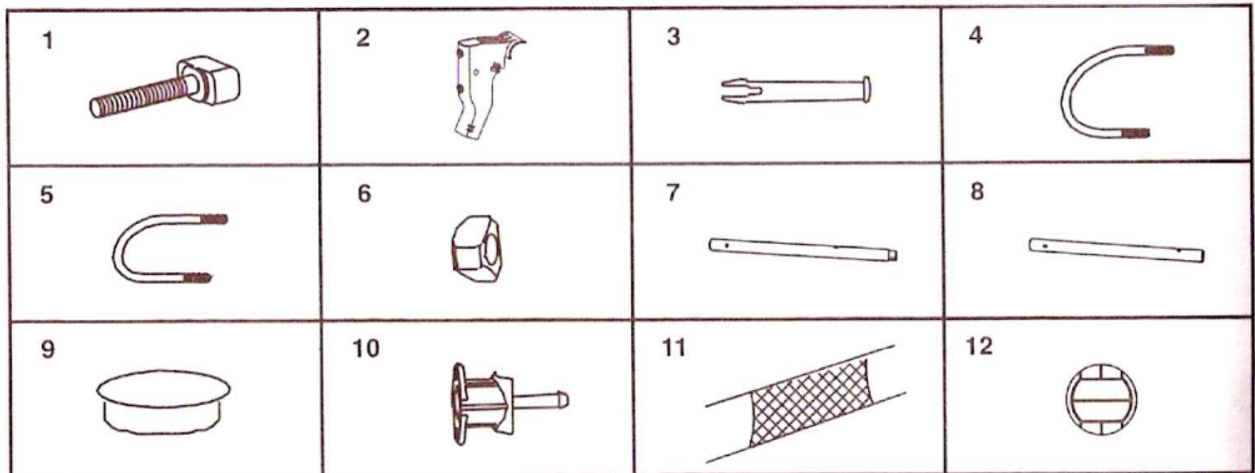
- PISCINA SI ANEXELE EI TREBUIE MONTATE SI DEMONTATE NUMAI DE CATRE ADULTI.
- A SE FOLOSI NUMAI SUB SUPRAVEGHEREA UNUI CUNOSCATOR.
- CAND SETUL NU SE FOLOSESTE, DEMONTATI-L DE PE PISCINA SI PASTRATI-L LA LOC SIGUR.
- NU-L FOLOSITI PE VANT SI FURTUNA.
- URMATI ACESTE INSTRUCTIUNI PENTRU A EVITA RANIRILE SI DETERIORAREA PRODUSULUI.
- FOLOSITI NUMAI MINGI USOARE, MINGILE GRELE DE SPORT NU SUNT ADECVATE.
- INTAI TREBUIE MONTATA PISCINA SI UMPLUTA CU APA. URMATI AICI INSTRUCTIUNILE DE MONTAJ ALE PISCINEI.
- NU VA AGATATI, URCATI, TRAGETI, IMPINGETI SAU APUCATI PARTEA DE FIXARE. ACEASTA NU ESTE FACUTA SA VA SUSTINA GREUTATEA.
- DEMONTATI SETUL INAINTE DE A ACOPERI PISCINA CU PRELATA.

Respectati mereu aceste masuri de siguranta, neglijenta si neatenția poate avea urmări grave, cum ar fi paralizii sau alte daune permanente.



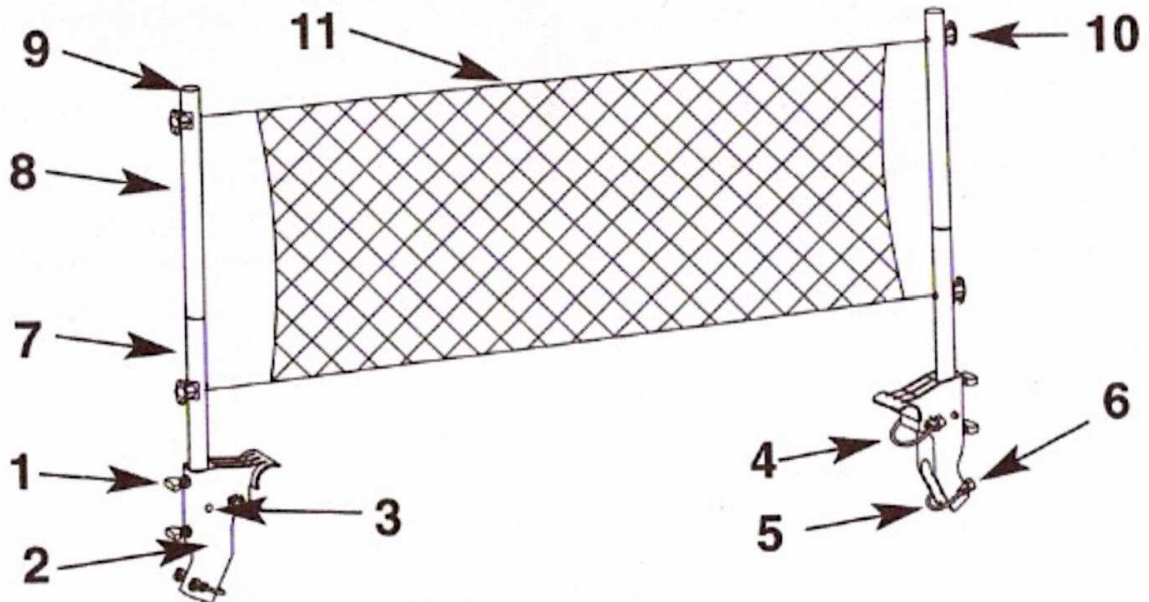
Reprezentare schematica

PIESE COMPONENTE



SCHITA DE ANSAMBLU

Inainte de a incepe cu montarea piscinei luati-va cateva minute pentru a studia piesele componente si a intelege ansamblarea.



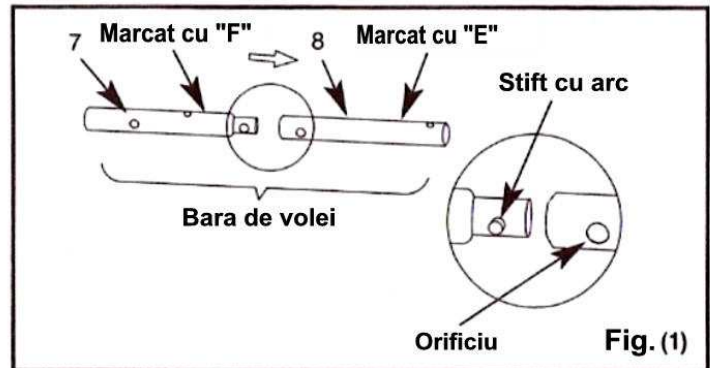
POZITIA	DESCRIEREA	CANTITATEA	NR. COMANDA
1	SURUB DE SIGURANTA	4	10545
2	PIESA DE SUSTINERE	2	10684
3	STFTE EXTRA LUNGI (2 REZERVE)	4	10110
4	BOLTURI U CU FILET A	2	10688
5	BOLTURI U CU FILET	2	10544
6	PIESA DE LEGATURA	8	10657
7	BARA "F"	2	10900
8	BARA "E" (CU DOP LA CAPAT)	2	10543
9	DOP	2	10539
10	PIESA DE FIXARE A PLASEI	4	10535
11	PLASA	1	10866
12	MINGE	1	10541

PASTRATI CU GRIJA ACESTE INSTRUCIUNI

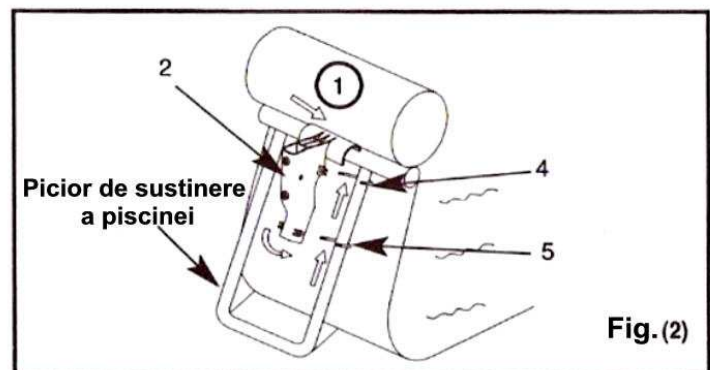
Instructiuni de montaj

IMPORTANT: Inainte de aincepe cu montarea, asigurati-va ca piscina este montata complet si umpluta cu apa conform instructiunilor de montare a piscinei.

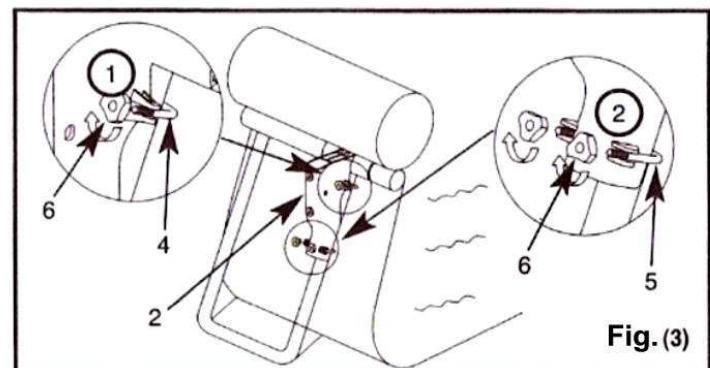
1. Montati bara de volei prin cuplarea celor doua capete marcate cu „F” (7) si „E” (8). Capatul barei marcate cu „F” are un stift pre montat care intra in orificiul barei „E”.



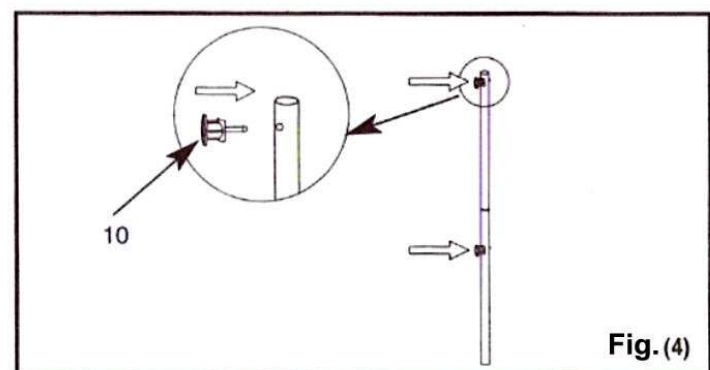
2. Montati piesa de fixare a barei (2) cu cate un bolt U cu filet (5) si un bolt U cu filet A (4), fixand-ul de piciorul de sustinere a piscinei. Asigurati-va ca piesa de fixare (2) este fixata bine de piciorul piscinei.



3. Prindeti piesa de fixare (2) de piciorul de sustinere a piscinei, cu ajutorul a cate unui bolt U cu filet (5) si a unui bolt cu filet A (4) si a 4 piese de legatura (6).



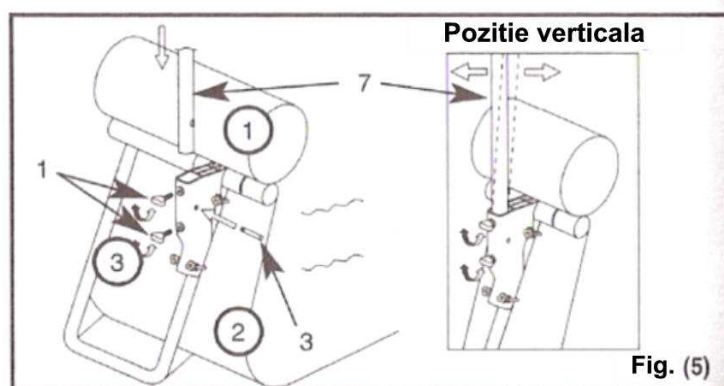
4. Bagati piesele de fixare a plasei (10) in barele plasei, asa incat ele sa stea la partea exterioara.



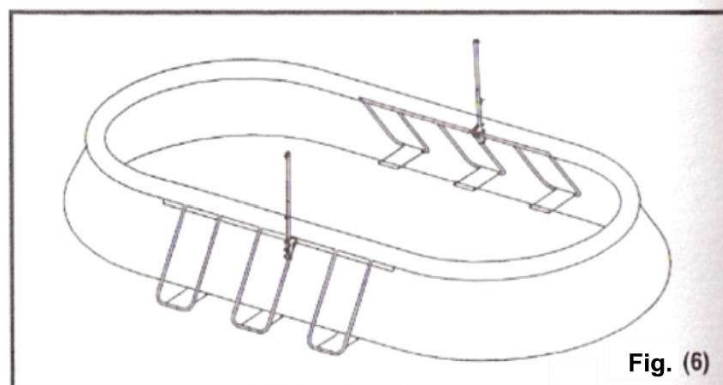
PASTRATI CU GRIJA ACESTE INSTRUCIUNI

Instructiuni de montaj (continuare)

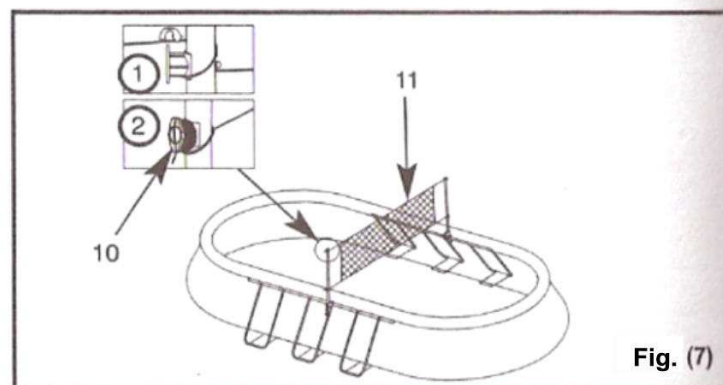
5. Introduceți barele plasei în piesele de fixare (2). Asigurați barele în piesele de fixare cu stifele lungi (3). Înșurubați suruburile de siguranță (1), pentru poziționarea verticală a barei. **Atenție:** Justați înclinarea barei cu ajutorul suruburilor de siguranță (1). Nu forțați suruburile și nu folosiți scule pentru justare.



6. Repetați pașii 2-5 pentru fixarea celei de a doua bare.



7. Montați o parte a plasei de volei (11). Începeți cu piesa de fixare (10) de sus și apoi cu cea de jos. Înfășurați sfoara de mai multe ori și apoi fixați capatul ei în cele 2 tăieturi din piesele de fixare. **Atenție:** În funcție de mărimea piscinei, potriviți lungimea sforilor așa încât ambele capete să poată fi fixate în elementele de fixare. Repetați această procedură cu a doua bară.



PASTRAȚI CU GRIJA ACESTE INSTRUCȚIUNI